
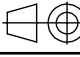


Il contenuto del documento è puramente indicativo. Ci riserviamo il diritto di apportare al prodotto, in qualsiasi momento e senza preavviso, eventuali modifiche tecniche.

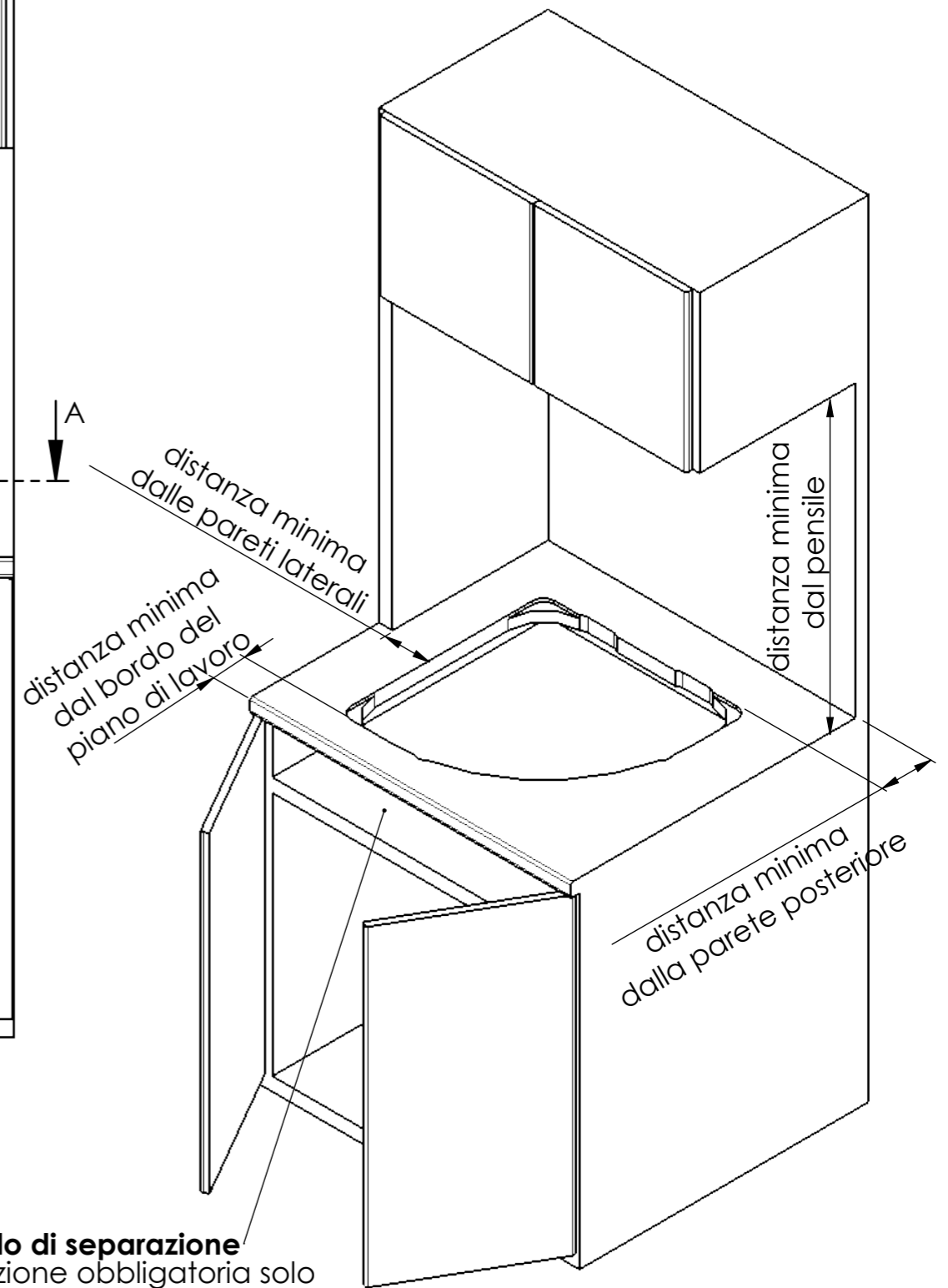
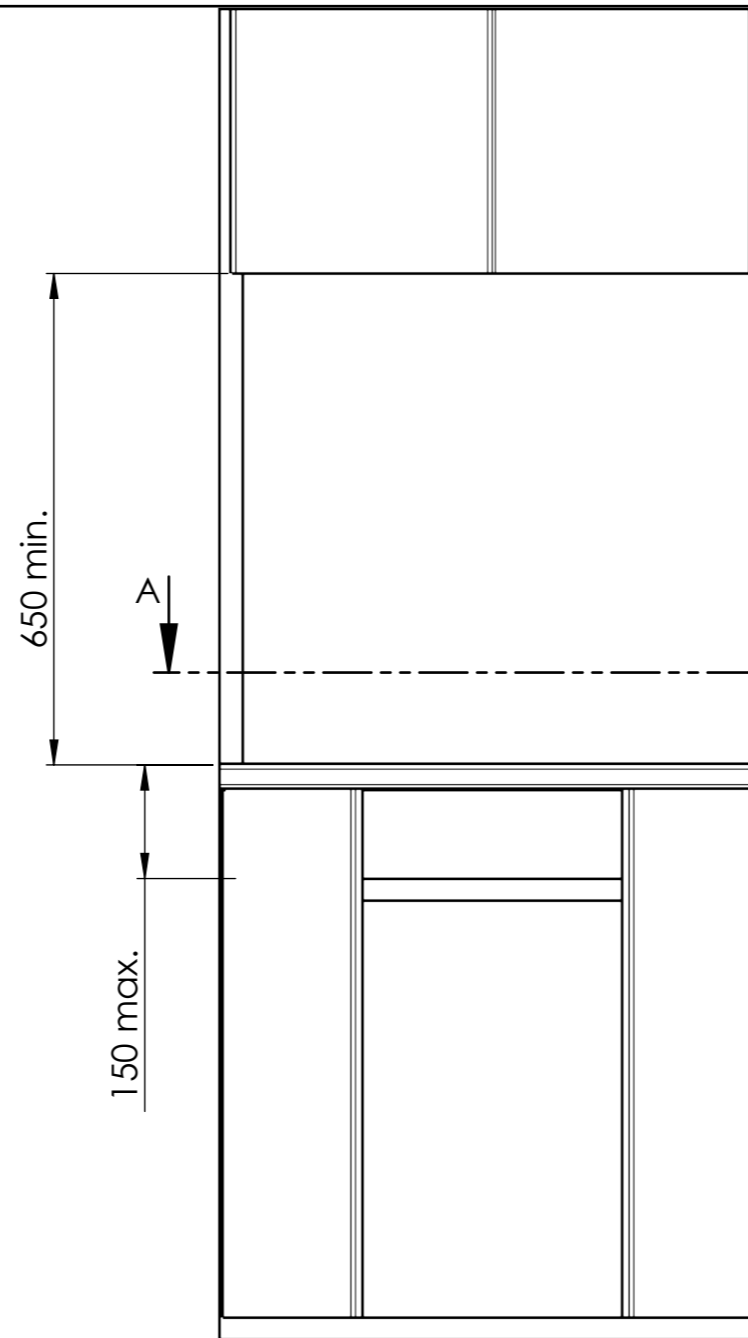
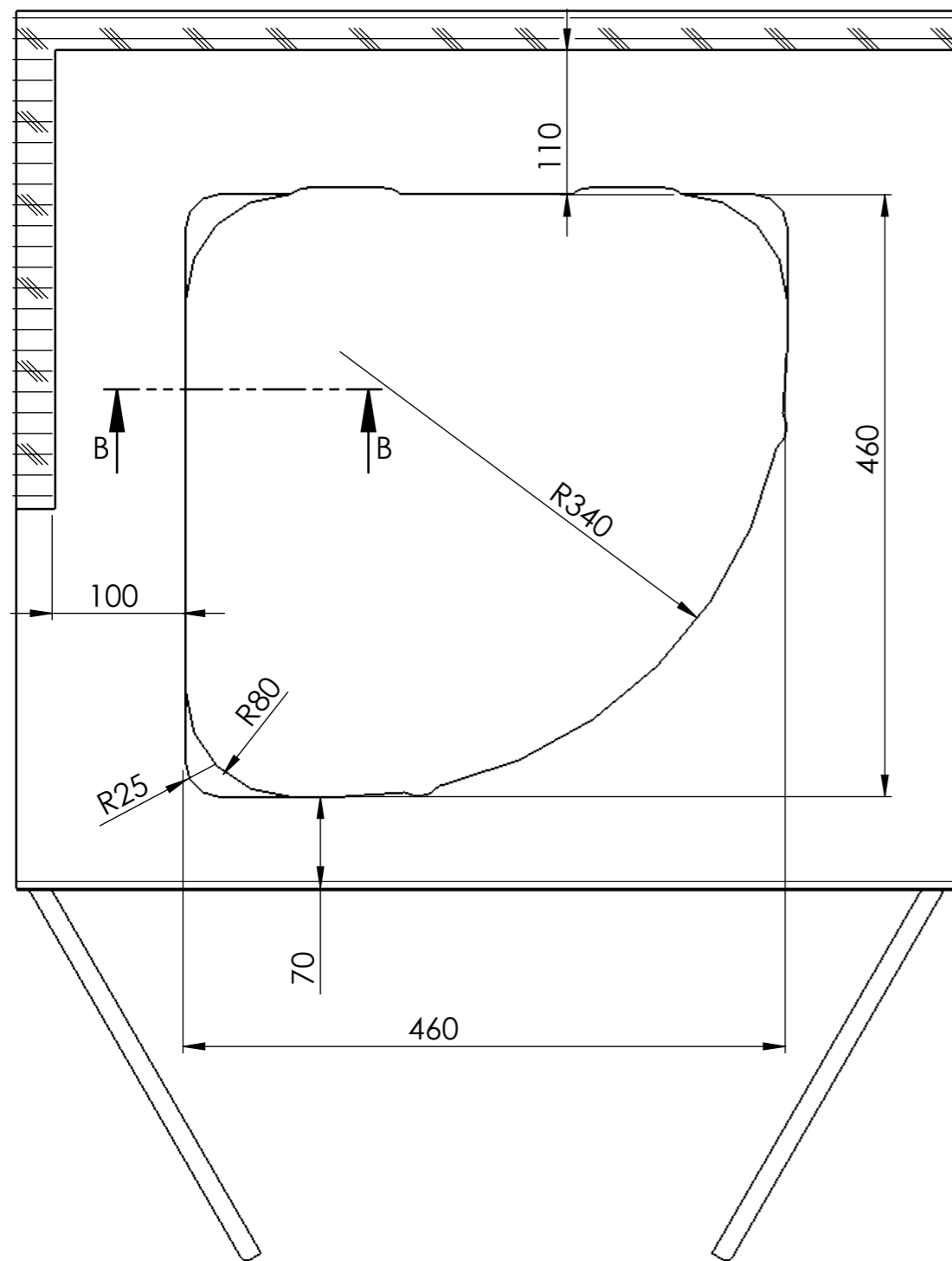
This document is purely indicative. We reserve the right to modify the product, in any moment and without notice of any technical changes

 www.cansrl.com	Material:	Date-Data: 19/03/2021	Sheet-Foglio: A3 1 / 2	
	Materiale:	Dimensions in mm.	Weight Kg:	
	Treatment:	Dimensioni in mm.	Peso Kg: 4.75	
	Finitura:	Description: PIANO COTTURA 3F FC1343-E	Article number: Articolo: FC1343-E	
Descrizione:				

*Tutti i diritti sono strettamente riservati. E' vietata qualsiasi forma di utilizzo e/o riproduzione senza autorizzazione della CAN S.r.l.
All rights are strictly reserved. Any form of reproduction or issue is forbidden without permission of CAN S.r.l.*




SEZIONE A-A
SCALA 1:5



pannello di separazione
 installazione obbligatoria solo
 in presenza di
 elettrodomestici al di sotto
 del piano cottura

Il contenuto del documento è puramente indicativo. Ci riserviamo il diritto di apportare al prodotto, in qualsiasi momento e senza preavviso, eventuali modifiche tecniche.

This document is purely indicative. We reserve the right to modify the product, in any moment and without notice of any technical changes

 www.cansrl.com	Material: Materiale: Treatment: Finitura:	Date-Data: 19/03/2021 Dimensions in mm. Dimensioni in mm.	Sheet-Foglio: A3 2 / 2 Weight Kg: Peso Kg: 4.75
	Description: PIANO COTTURA 3F FC1343-E Descrizione:	Article number: Articolo: FC1343-E	
	<i>Tutti i diritti sono strettamente riservati. E' vietata qualsiasi forma di utilizzo e/o riproduzione senza autorizzazione della CAN S.r.l.</i> <i>All rights are strictly reserved. Any form off reproduction or issue is forbidden without permission of CAN S.r.l.</i>		